

SÉQUENCE DE VÉRIFICATION

SYSTÈME D'ÉVACUATION D'AIR

D30

MOIS : OCTOBRE

GROUPE : (4) VENTILATION

IMMEUBLE :

EMPLACEMENT :

INTERVENANTS : Préposé à l'entretien et un spécialiste, si nécessaire.

OUTILS ET MATÉRIAUX REQUIS : Jeu de tournevis, pinces, clefs à molette, huile à lubrifier, bandes de néoprène préencollées, courroies appropriées, échelle ou escabeau.

SÉQUENCE COMPLÈTE

TRÈS IMPORTANT : Avant d'effectuer la séquence de vérification, on doit **arrêter** le système (mise hors tension) et verrouiller le disjoncteur.

Vérifier la solidité de la fixation du **ventilateur** sur sa base ou sur le mur, son balancement ainsi que les **supports antivibration** (ressorts manquants ou défectueux, base endommagée); corriger au besoin.

Vérifier le **moteur** (bruit, température), le fonctionnement de l'interrupteur, les contacts et les **raccords électriques**; faire resserrer les éléments lâches et faire remplacer ceux qui sont défectueux.

Lorsqu'il y en a, vérifier l'état des **courroies** (présence d'usure, de fissures), leur alignement et la solidité du garde-courroie; graisser les coussinets et les roulements, ajuster le garde-courroie et les courroies au besoin; remplacer ces dernières, si nécessaire.

Vérifier, lorsqu'il y en a, les **joints souples** (joints étanches entre les conduits et le boîtier du ventilateur); réparer les déchirures ou changer au besoin.

Remettre le **système** sous tension et vérifier à l'aide de la commande (thermostat, minuterie, démarreur) son fonctionnement et s'il y a la présence de bruits anormaux (ventilateur, moteur, volet à gravité et autres); corriger au besoin.

Vérifier le fonctionnement des **volets motorisés** ou à **gravité**; si nécessaire, graisser les coussinets et les roulements; améliorer au besoin l'étanchéité et le fonctionnement.

Vérifier l'état et la solidité des **sorties d'évacuation extérieures** de l'air vicié (capuchons, grillage pare-oiseaux, lames métalliques); nettoyer et solidifier les éléments lâches.

Vérifier et vider les bassins de condensation et, s'il y en a, les trappes à charpie des systèmes.

MOIS : OCTOBRE

GROUPE : (4) VENTILATION

SÉQUENCE ABRÉGÉE

Interrupteur

Thermostats

Système d'évacuation d'air

Ventilateur

Volets (gravité)

Conduits de ventilation et accessoires

Contacts

Minuteries

Volets (motorisés)

Servomoteur

Conduits de ventilation et accessoires

Raccords électriques

Sorties d'évacuation

supports antivibration

1

4

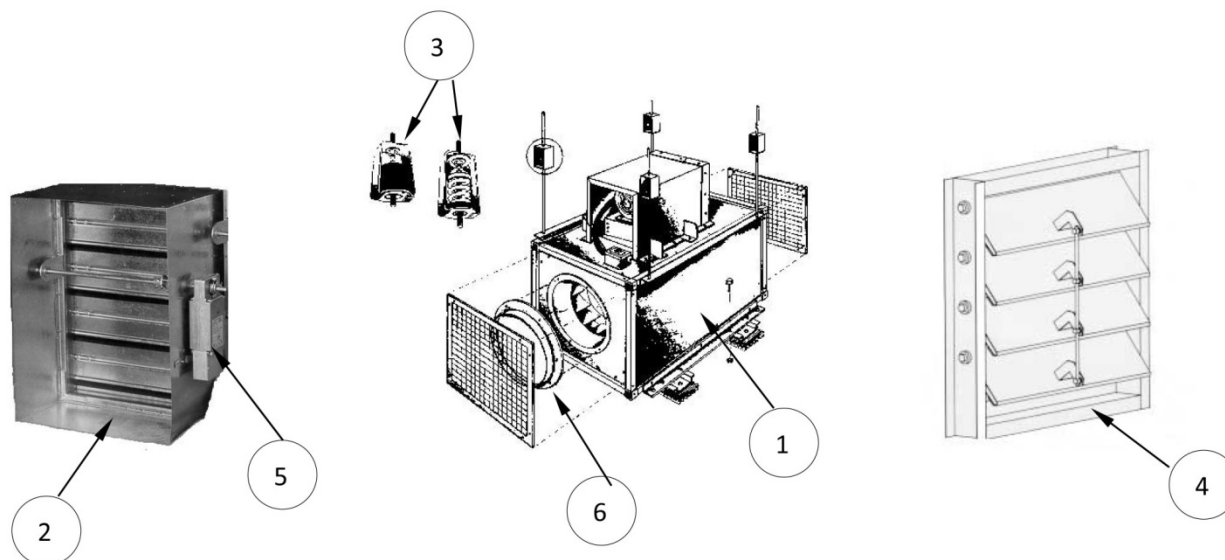
6

2

5

6

3



Note : Ces illustrations vous sont présentées à titre indicatif. L'équipement représenté peut différer de celui qui se trouve dans votre immeuble.